



Bjelkesko for Masonite-bjelke

For Masonite bjelke mot limtre

Dato

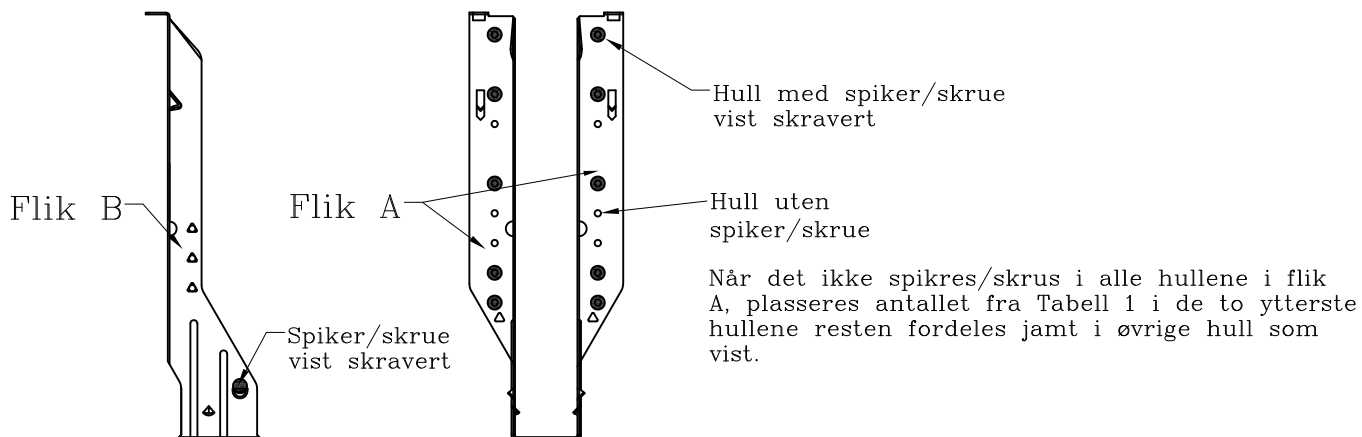
12.04.13.

Sign.

AJW

Nr.

G06-230



Bjelkesko tilpasset sammenføring av Masonite bjelke mot limtre drager eller annen rektangulær trebjelke. Kan også være mot forsterket Masonite bjelke. Kapasiteter forutsetter bruk av bjelkesko type IUSE produsert av Simpson. Bjelkeskoene spikres med 3,1x40 kamspiker eller beslagskruser minimum 4,0x30 i hull som beskrevet i tabell 1. Eventuell aksialkraft i sekundærbjelke forutsettes tatt opp av andre elementer da de to spiker/skruser i flik B har begrenset kapasitet.

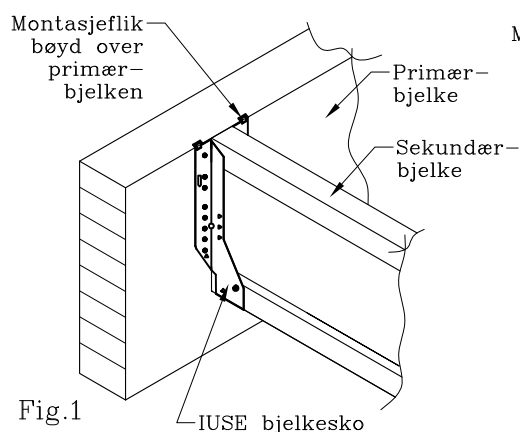


Fig.1

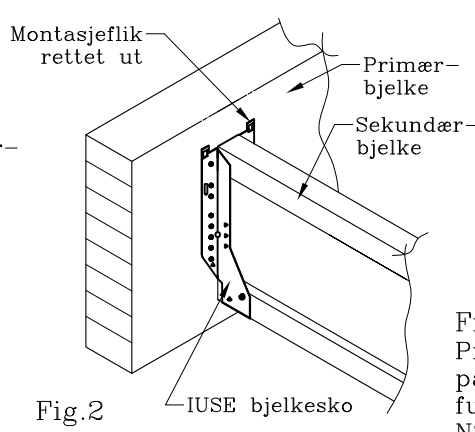


Fig.2

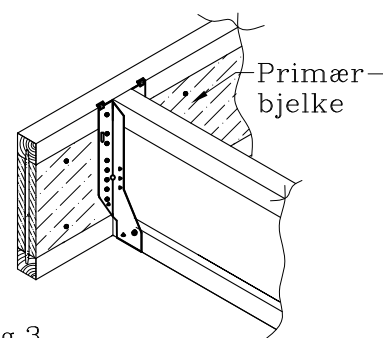


Fig.3

Primærbjelke forsterket på på begge sider av steg med fuktbestandige sponplater iht NS-EN 315-5 eller tilsvarende plater.

Tabell 1

Bjelkesko for Masonite-bjelker type IUSE								
Bjelke kvalitet og dimensjon	Type bjelkesko	Dimensjonerende kapasitet 1) (kN)		Antall spiker/skruer 2)				
		Bjelkelag (halvårslast)	Tak (korttidslast)	Flik A 3) mot primærbjelke av:			Antall hull i Flik A	Flik B 3)
				Limtre 4)	Masonite bjelke 5)			
					Halvårslast	Korttidslast		
H 200	199/50	6,7	7,5	10	10	10	10	2
H 220	219/50	6,7	7,5	10	10	12	12	2
H 250	244/50	6,7	7,5	10	10	12	14	2
H 300	299/50	6,7	7,5	10	10	12	16	2
H 350	349/50	6,7	7,5	10	10	12	20	2
H 400	399/50	6,7	7,5	10	10	12	22	2
HI250	239/73	9,6	10,8	12	12	12	14	2
HI300	299/73	9,6	10,8	12	12	12	16	2
HI350	349/73	9,6	10,8	12	12	12	20	2
HI400	399/73	9,6	10,8	12	12	12	22	2

Tabell 2

Reduksjonsfaktor <u>klimaklasse 2</u> Primærbjelke med stegforsterkning		
Dimensjon	Halvårslast	Korttidslast
H 200	0,7	0,9
H 220	0,9	
HI250	0,7	0,8
HI300	0,8	

Reduksjonsfaktor i Tabell 2 multipliseres med kapasiteter i Tabell 1 for konstruksjoner i klimaklasse 2.

Dimensjoner uten faktor får ingen reduksjon.

- 1) Kapasiteter i klimaklasse 1. For klimaklasse 2 multipliseres kapasitet med faktorer i tabell 2 når stegforsterket Masonite bjelke benyttes som primærbjelke.
- 2) Antall hull som spikres/skrus i klimaklasse 1. I klimaklasse 2 skal alle hull benyttes når stegforsterket Masonite bjelke benyttes som primærbjelke.
- 3) Antall spiker/skruser tilsammen i begge flikene.
- 4) Antall spiker/skruser når primærbjelken er av limtre, LVL eller heltre.
- 5) Antall spiker/skruser når primærbjelken er av stegforsterket Masonite bjelke.