

Skiftesperrer

Montasje av beslag 180x180

Dato

01.04.14

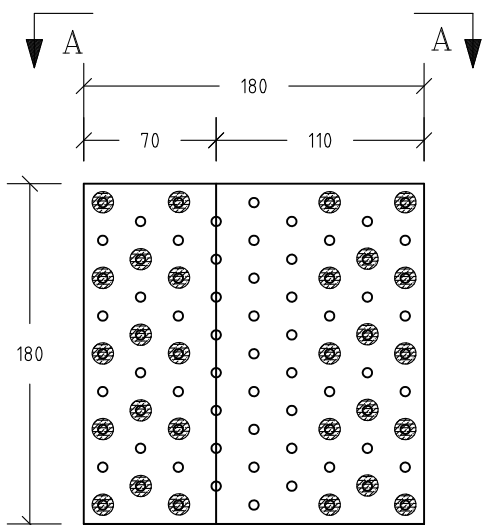
Sign.

AJW

Nr.

T03-811

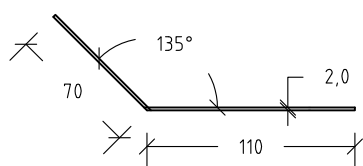
Hullplate 180x180



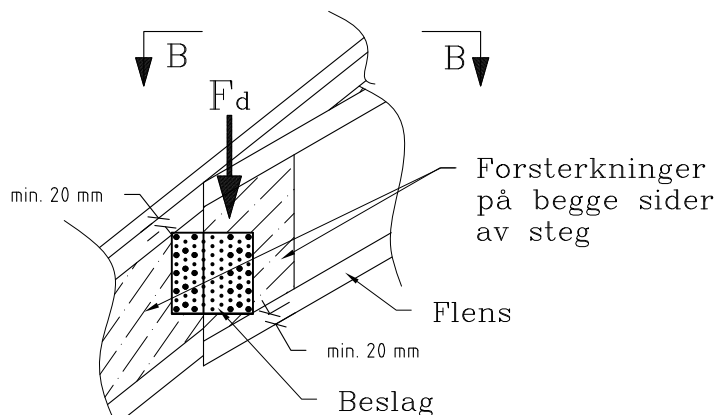
Hullplatene spikres med 40/40 kamspiker i alle hull som er skravert.

Hvis det benyttes beslagskruer skal disse være BMF med diameter 5,0 mm og minimum lengde 35 mm eller annen leverandør med tilsvarende kapasitet. Samme antall og plassering som kamspikerene. Som tegning vises spikres i 6 vertikale rekker, de tre ytterste fra hver side, med tilsammen 28 spiker pr. beslag.

Hele hullplaten skal fortrinnsvis plasseres inne på stegforsterkningen, men hvis del av hullplaten plasseres på flens skal ikke spiker komme nærmere flenskant enn 20 mm.



Snitt A-A



Forsterkninger på begge sider av steg

Flens

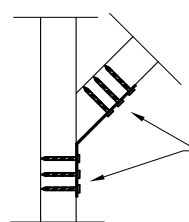
min. 20 mm

Beslag

Kapasitet hullplate 180x180

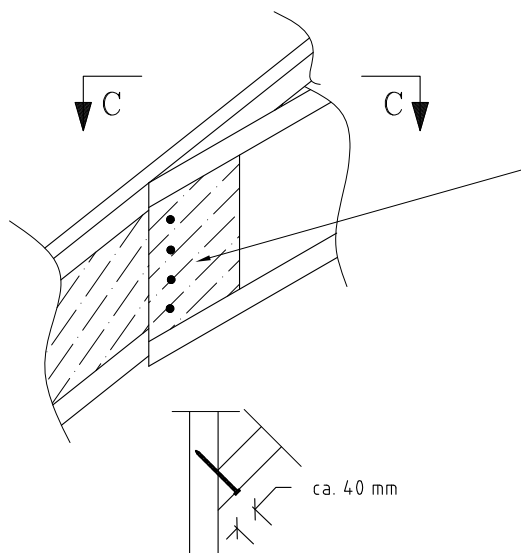
Dimensjonerende kapasiteter for takkonstruksjoner, korttidslast: $F_d=10,9$ kN. Klimaklasse 1, for klimaklasse 2 reduseres kapasiteten med 30%.

Forutsatt forsterkning av fuktbestandig sponplate ihht. NS-EN 315-5.



Kamspiker spikret i tre rekker

Snitt B-B



Det skal alltid spikres 4 stk 34/94 firkant "håndspiker" som montasjespiker. Disse spikres før montasje av beslag. Hvis det benyttes 31/90 rund spiker skal antallet økes til 6 stk.

ca. 40 mm

Snitt C-C

NB!

Hullplate 180x180 vil normalt være for stor for bjelkehøyder mindre enn 250 mm

Hullplater tykkelse 2,0 mm med stål kvalitet: St. E 250-2 Z